

HU-15-M

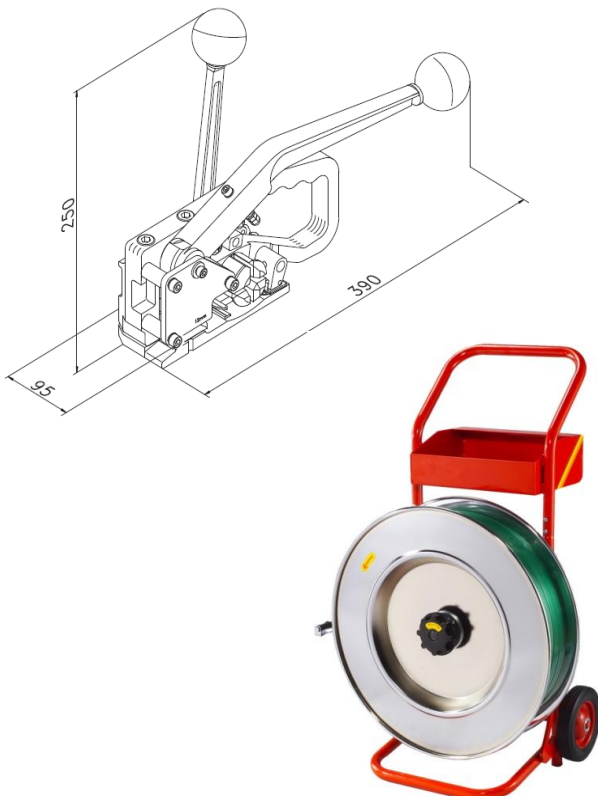
Spann- und Verschlussgerät **Modell HU-15-M** mit Plombenverschluss, für die Verwendung von Polypropylen- oder Polyesterband.

Kunststoffbandabroller in besonders stabiler Stahlrohr-Ausführung, mit Ablegkasten und Bandbremse für Großrollen.

- durch 2-Hebeltechnologie besonders einfach zu bedienen
- auch für schwere Produkte geeignet

Als empfohlenes Zubehör:

Kunststoffbandabroller, **Modell HU-PS-1**, in besonders stabiler, Stahlrohr-Ausführung, mit Ablegkasten und Bandbremse für Großrollen.



Datenblatt HU-15-M

Spann- und Verschlussgerät

Maschinen Spezifikation

Breite	12 bzw. 16 mm
Gewicht	4 kg
Verschluss	Plombe

Humboldt Polyesterband

Farbe	grün
Breite	12 mm
Dicke ü. Spitze	ca. 0,6
Reissfestigkeit	330 kg
Lauflänge	2.500 m pro Rolle